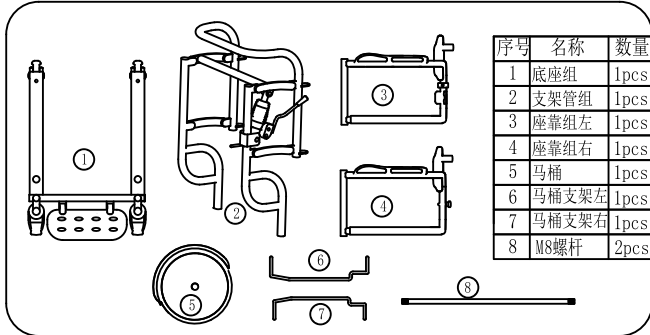


ZW368Y手动推车

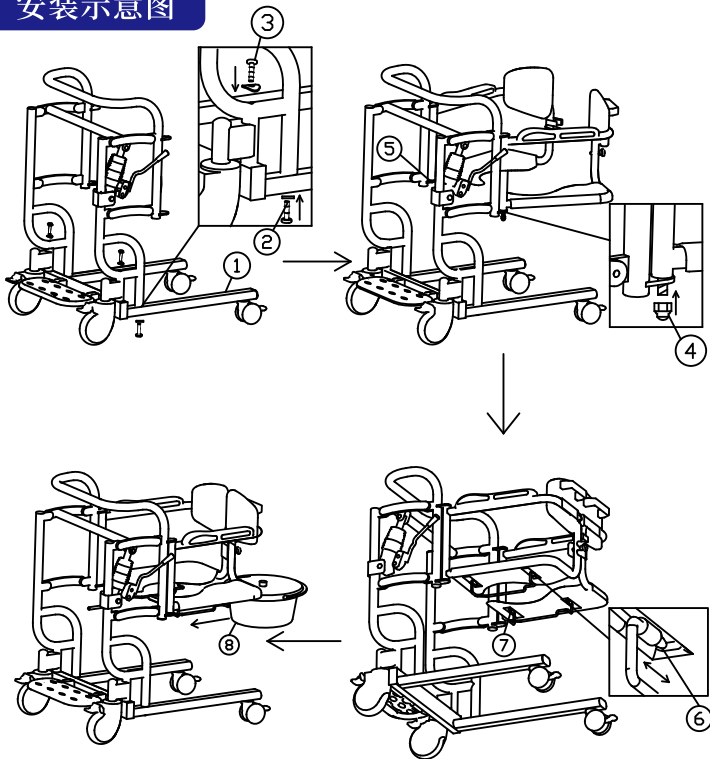
安装/使用说明图示

感谢您使用我们的产品，请在使用前先阅读使用说明书

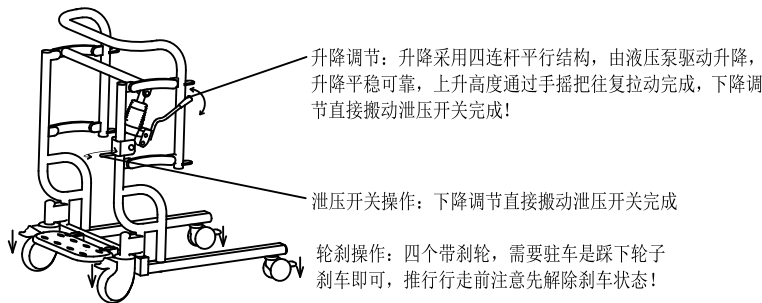
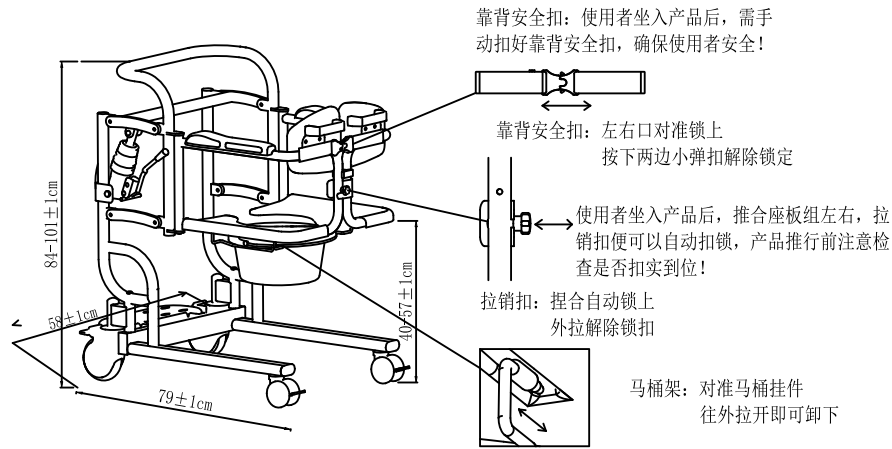
图鉴



安装示意图



使用说明



简介

本产品是一款设计独特，具有自主知识产权的手动推车，独特的四连杆平行升降系统，升降平稳可靠，适用于一般家庭的床，沙发，餐桌凳，马桶等可需高度，为家护人员提供有效可靠的帮助。

使用注意

- 警告** 产品必须遵循医生，物理治疗师或销售人员的指导下使用。
- 警告** 注意螺丝是否松动，否则很可能会造成支架永久变形，请使用前检查螺丝是否拧紧。
- 警告** 本产品部分材料遇火会融化，请远离火种。

危险

- 本产品仅用于医疗协助，不能当做一般家具使用，如过分用力，可能会对产品造成损坏。

产品保修

用户姓名		
电话		
邮编		
联系地址		
产品型号		
编号		
购买日期		
购买凭证		
购买商店		
维修日期	维修记录	维修员

用户意见 (回寄卡)

用户姓名	
联系地址	
产品型号	
编号	
购买日期	
购买商店	
电话	
用户意见	

手动推车使用说明书

1、产品性能

《手动推车》产品技术要求—粤深械备20220356号。

1、产品性能

手动推车性能指标符合《手动推车》产品技术要求—粤深械备20220356号产品标准。

1.外观及结构

- 1) 手动推车与患者各部位可能触及之处均不应有外露的锐边和有害于患者的突出部位存在。
- 2) 涂漆和喷塑件表面应光滑平整,色泽均匀, 不许有露底、起泡、流排、剥落、损伤等缺陷。
- 3) 焊接件表面应光滑, 无焊瘤、凹坑、漏焊、裂纹、夹渣、烧穿等缺陷。
- 4) 手动推车所有软包装部分应质地柔软, 富有弹性, 裁剪整齐, 缝制坚固、耐用。
- 5) 注塑件表面应平滑、无缺陷,色泽均匀。

3.配合

- 1) 手动推车的各零部件必经检验合格后方可进行成车装配, 零部件的装配应准确可靠, 装配齐全。
- 2) 各转动部位应转动均匀灵活, 间隙适当, 不得有卡滞和松弛现象。各可调部位应留有适当的调整余地, 回位要自如, 可装卸部位要易于拆装。
- 3) 脚轮应转动灵活, 制动装置应有效可靠。
- 4) 制动机构应工作可靠,操作方便。

4.操作性能

- 1) 用手调节的装置应方便调节, 正常使用时固定可靠。
- 2) 高度调节弹珠弹出高度应大于3mm。

5.刚性

手动推车的机械强度应符合GB/T24434-2009中的规定。

6.耐腐蚀性能

采用铝质材料制造的手动推车的耐腐蚀性能应不大于GB/T 24434-2009中的规定。

2、主要结构

由床面（推车面板、担架面）、支撑架组成。可附加输液架、护栏、定向轮踏板、脚轮、刹车、手摇机构等。为单车或双车。无源产品。

3、适用范围

用于医疗机构运送、移动患者用。

4、注意事项、警示及提示性内容

1. 使用前将手动推车调节到适合患者使用的高度。调节方法:用手指按下弹钮,上下调节确认后合适高度后,将螺母锁紧固定,牢固后方可使用。
2. 使用前先检查手握把有否松脱、毛刺, 以免影响安全使用。
3. 使用前检查手动推车脚轮是否紧固平稳。如若磨损应及时更换, 弹珠是否灵活, 在斜滑的路面上使用要特别小心。
4. 手动推车是用于医疗机构运送、移动患者的辅助工具, 请不要作辅助工具以外的支承物品之用。

5、产品维护和保养方法

1. 经常对手动推车进行清洁,保持手动推车的卫生清洁。
2. 更换病人时对手动推车进行常规消毒。

6、特殊储存条件和方法

1. 包装好后的手动推车应贮存在通风、干燥、阴凉、远离热源、无腐蚀性气体的室内。
2. 运输中应防潮、避免光照、远离热源。

保修条例

我司所生产的产品正常使用的情况下给予一年的保修, 保修期从购买产品之日开始计算。车轮、脚垫等损耗品不纳入保修范围。一切属于人为造成的损坏, 本公司一概不予负责。

第一类医疗器械生产备案号:粤深食药监械生产备 20220068 号

第一类医疗器械产品备案号:粤深械备 20220356 号

第一类医疗器械产品技术要求:粤深械备 20220356 号

生产单位:深圳作为科技有限公司

热线: 400-106 9616

网址: www.zuowei.com

地址:深圳市龙华区大浪街道新石社区颐丰华创新产业园