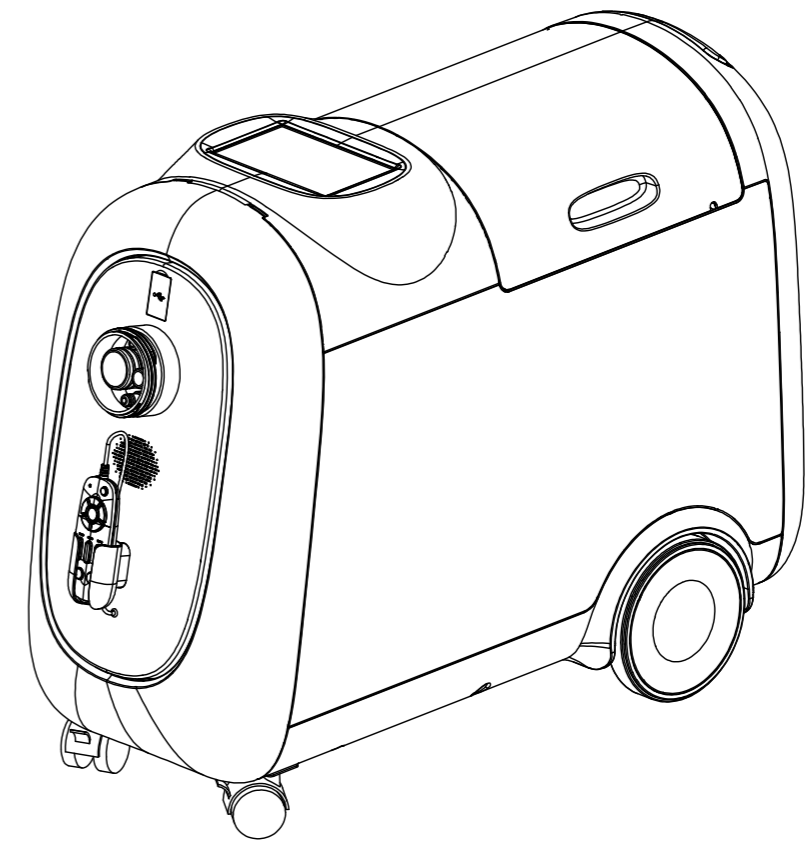




替天下儿女尽孝 让老人有尊严地生活



大小便智能护理机器人使用说明书

INTELLIGENT INCONTINENCE CLEANING ROBOT

公司名称:深圳作为科技有限公司
公司网址:www.zuowei.com
客服热线:400-106-9616
客服邮箱:info@zuowei.com
公司地址:深圳市龙华区大浪街道新石社区颐丰华创新产业园



关注作为科技

全国统一服务热线: 400-106-9616

目 录

一、产品简介

1.1产品清单	1
1.2部件名称	1
1.2.1主机	1
1.2.2遥控器面板使用说明	2
1.2.3净水桶、污物桶、除臭组件盒	3
1.2.4显示屏	4

二、安装方法

2.1污物桶的安装	6
2.2净水桶的安装	7
2.3除臭组件的安装	7
2.4软管组件与主机安装	8

三、使用方法

3.1适用人群	9
3.2开机准备	10
3.3机器清洗	10
3.4机器搬运	10
3.5使用时间安排	11
3.6使用前、后注意事项	11
3.7清洁、消毒	12
3.8自动模式	13
3.9手动模式	13
3.10参数设定与查询	14

四、安全警告

五、故障排除

六、规格参数

七、维护与保养

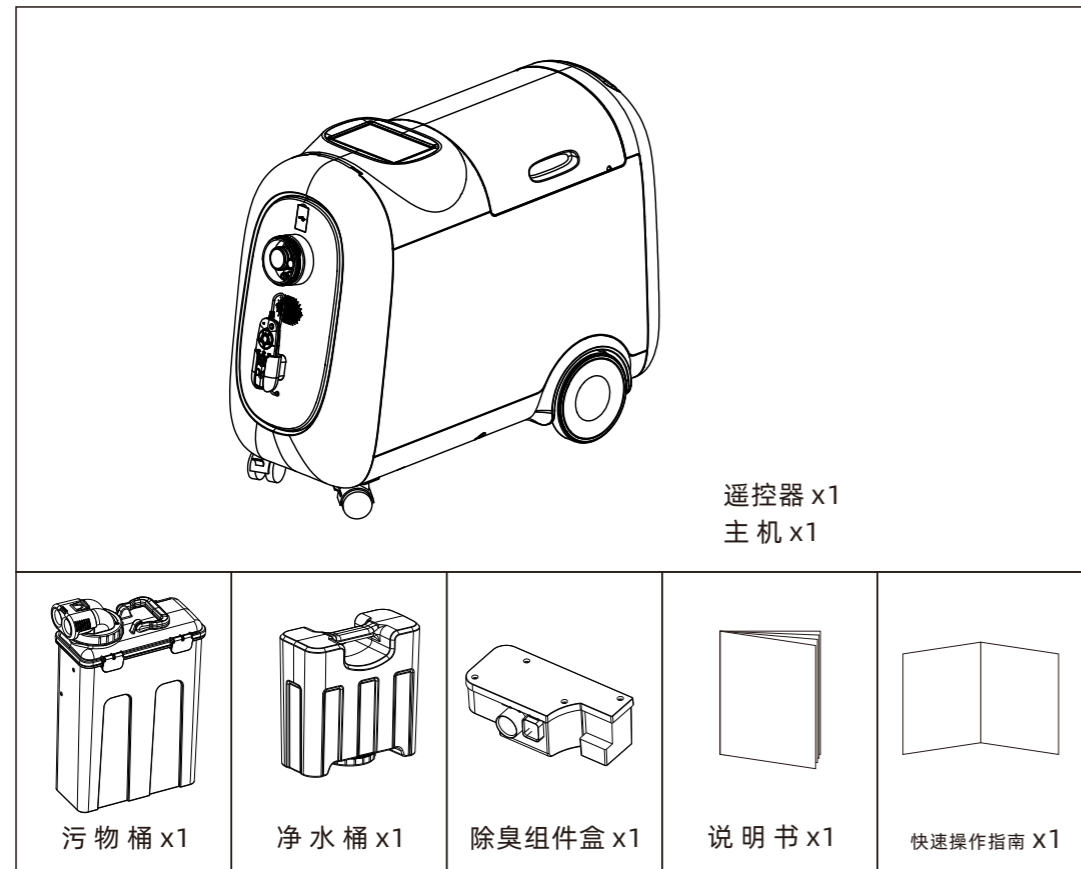
八、产品回收

九、保修服务

一、产品简介

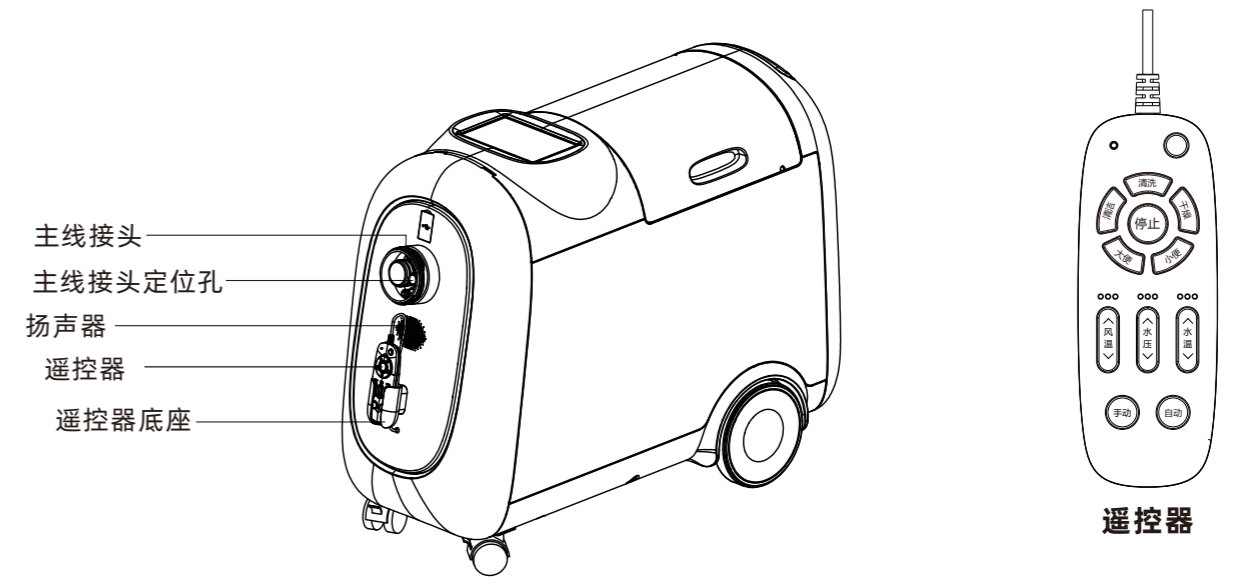
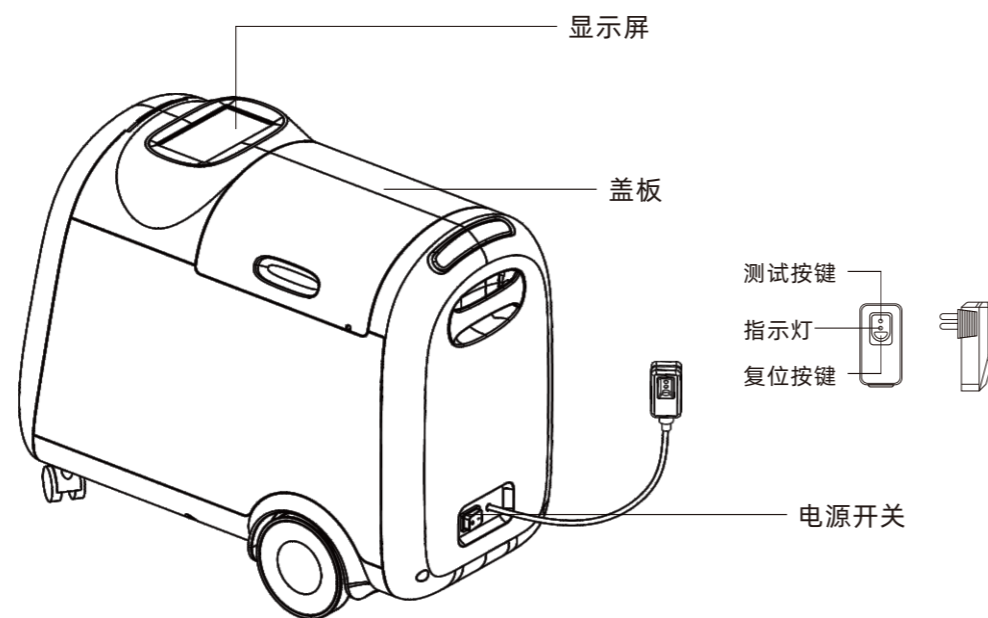
1.1 产品清单

使用前请检查整机包装内是否包含以下物品，如有缺失，请与经销商联系。



1.2 部件名称

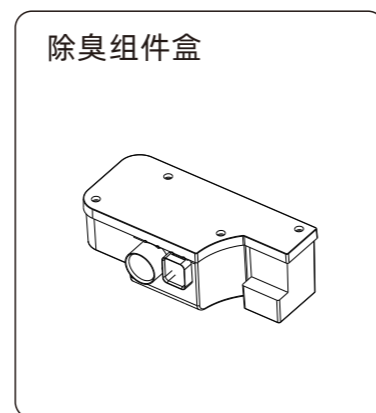
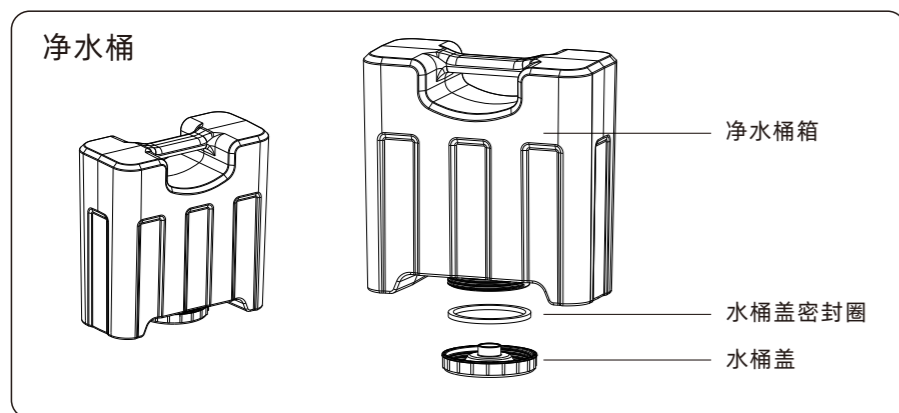
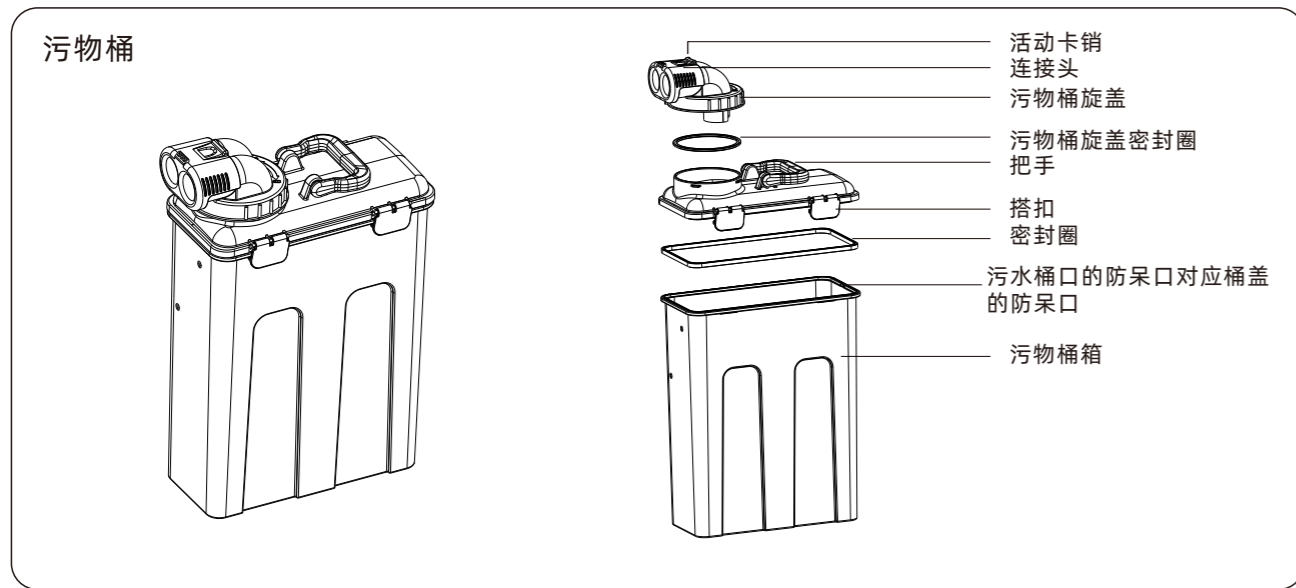
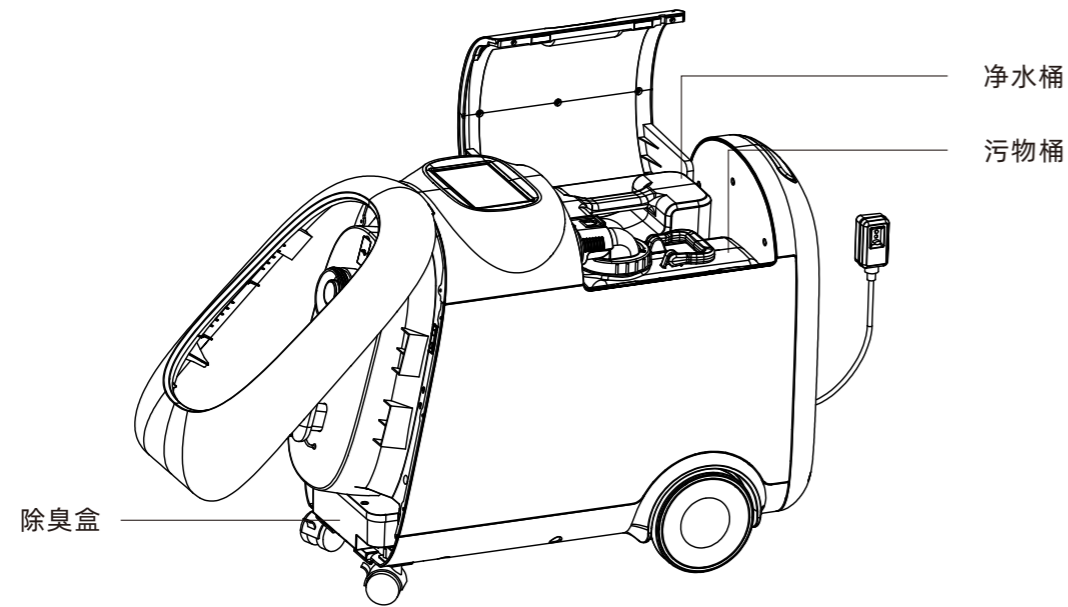
1.2.1 主机



1.2.2 遥控器面板使用说明

	停止按键:停止当前处理动作;
○○○	高中低显示标识:从低到高,显示风温、水温等的强度设定变化;
	风温调节按键:轻触按键的上箭头或下箭头用于调节风温的高或低,总共高中低三档可调;
	水压调节按键:轻触按键的上箭头或下箭头用于调节水压的强或弱,总共高中低三档可调;
	水温调节按键:轻触按键的上箭头或下箭头用于调节水温的高或低,总共高中低三档可调;
	大便按键:在手动模式下,按下该键将进入大便处理程序;
	小便按键:在手动模式下,按下该键将进入小便处理程序;
	清洁按键:在手动模式下,按下该键可对工作头内表面进行冲洗(此项功能是选配项);
	清洗按键:在手动模式下,按下该键将对人的私处进行温水洗洁;
	干燥按键:在手动模式下,按下该键进行烘干处理;
	手动按键:按下该键,将切换到手动模式;
	自动按键:按下该键,将切换到自动模式;

1.2.3 净水桶、污物桶、除臭组件盒



1.2.4 显示屏



■ 模式选择

手动模式 选择手动模式后,大便、小便、清洁、清洗、干燥会进入可选择状态。

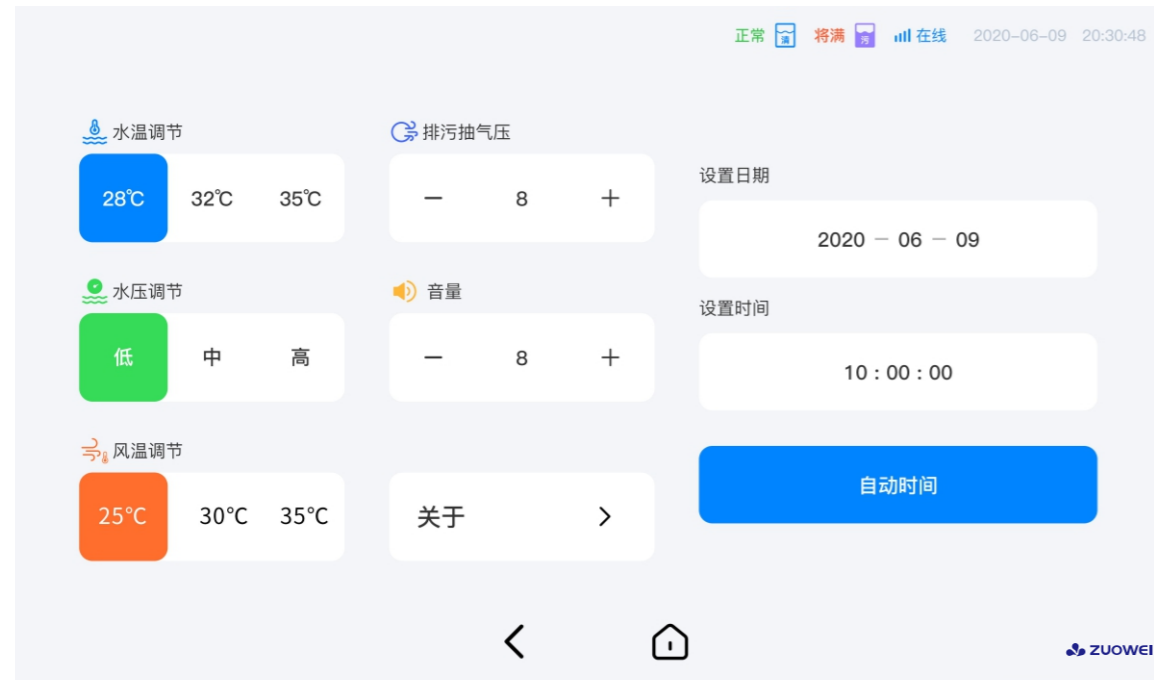
自动模式 选择自动模式后,大便、小便、清洁、清洗、干燥会全部进入不可选择状态,系统会自动执行大小便处理。

清洁空气 选择清洁空气后,系统会进行一次清洁空气操作

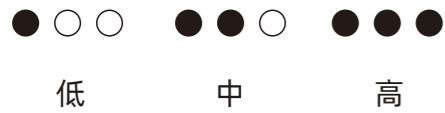
■ 手动模式

	按下该键,进入大便清理流程。		按下该键可对工作头内表面进行冲洗(此项功能是选配项)。
	按下该键,进入小便清理流程。		按下该键,进入干燥流程。
	按下该键将对人的私处进行温水洗洁。		停止当前处理动作。

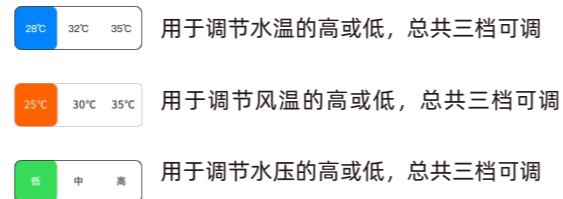
■ 设置页面



■ 遥控器状态显示



■ 调节说明



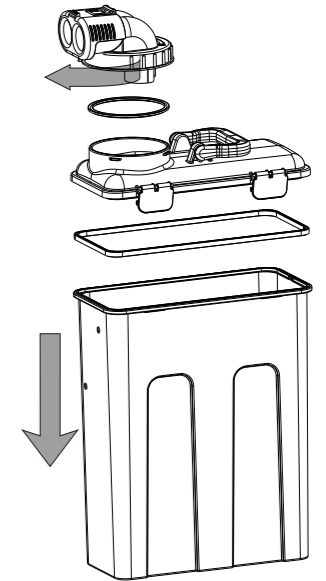
■ 查询页面



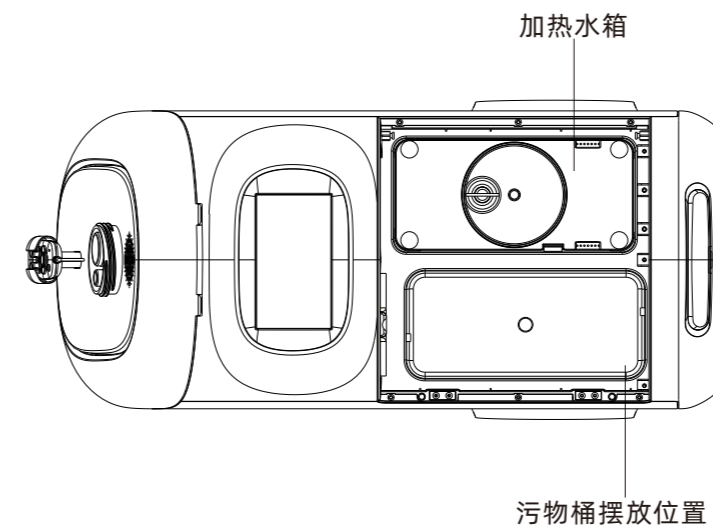
二、安装方法

2.1 污物桶安装方法

① 将污物桶盖按顺时针方向旋转至标识位置

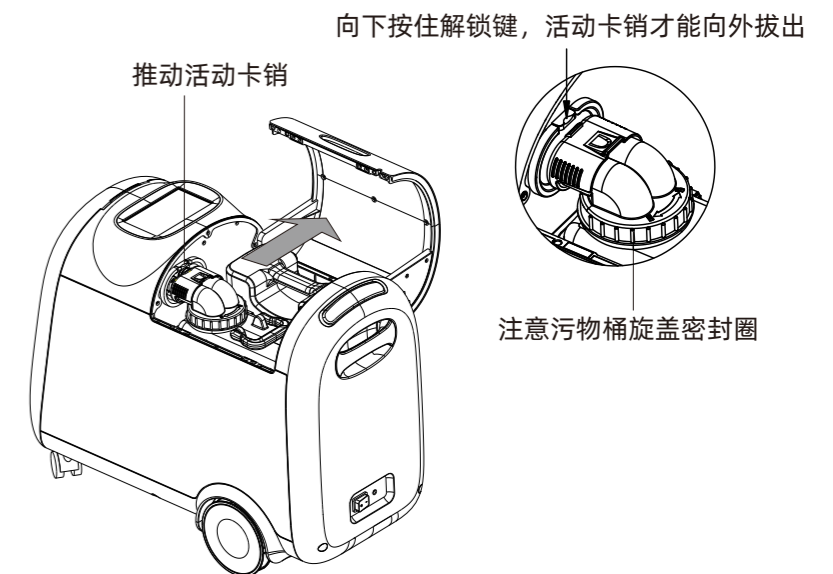


② 将污物桶放入主机中的污物桶摆放位置



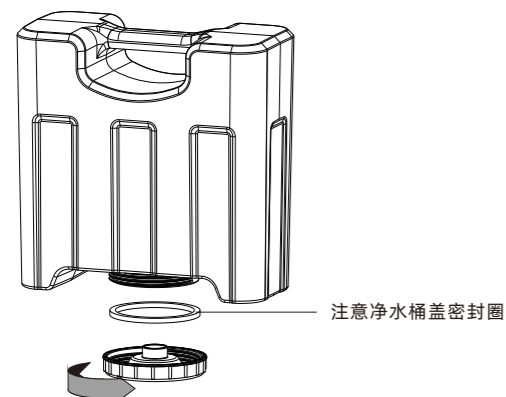
③ 将污物桶放入整机，并将污物桶盖的上端活动卡销成功卡入整机吸口卡槽中，代表污物桶装入到正确位置

④ 污物桶取出时，需按下解锁按键，才能将活动卡销向外拔出。

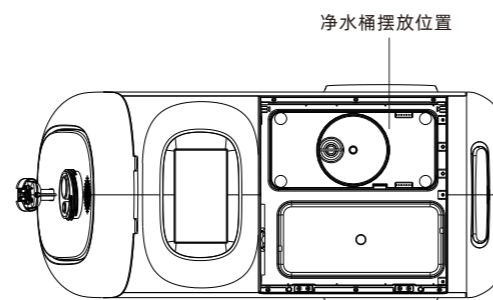


2.2 净水桶安装方法

① 将水桶盖按顺时针方向旋紧

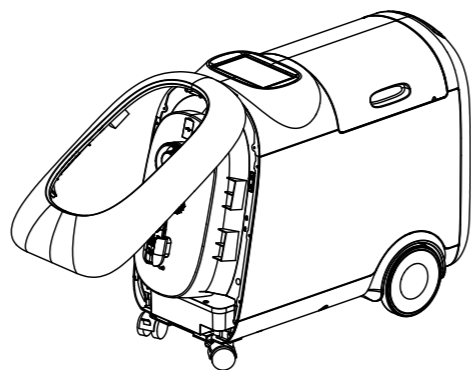
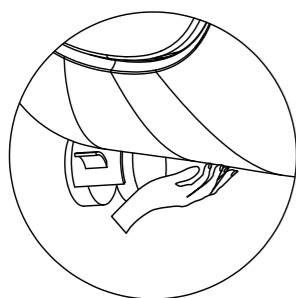


② 将水桶盖朝下，将净水桶放入主机中

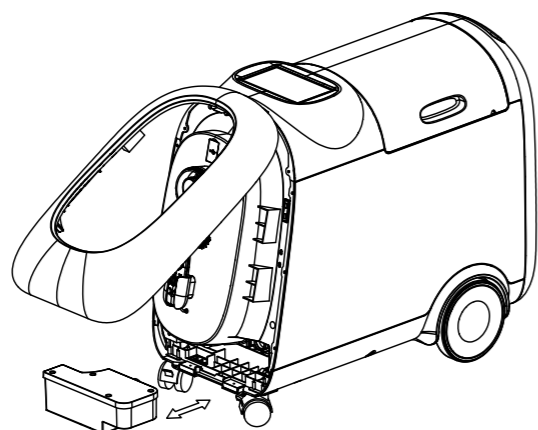


2.3 除臭组件安装

① 把手指伸到前盖的凹槽处，向外掀开盖子。



② 手拿除臭组件盒，将除臭组件沿着导向槽推入安装口，稍用力将除臭组件推到底部。

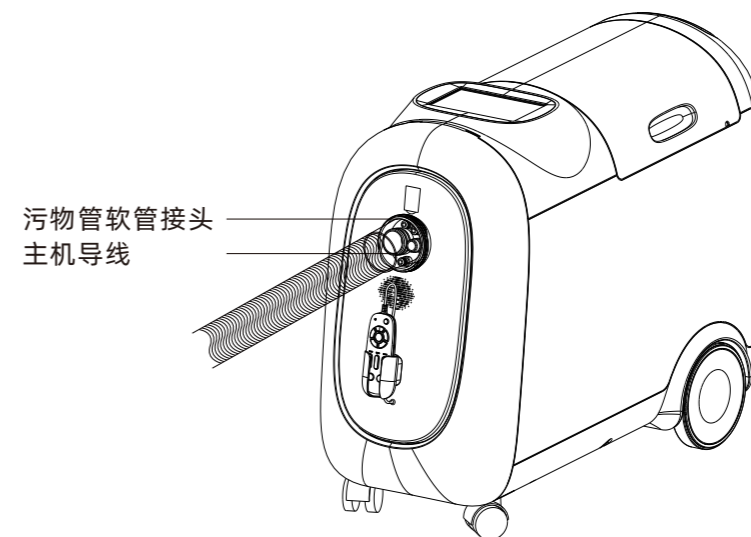


用手慢慢将前盖合上，
注意盖子吸力较大，小心夹到手

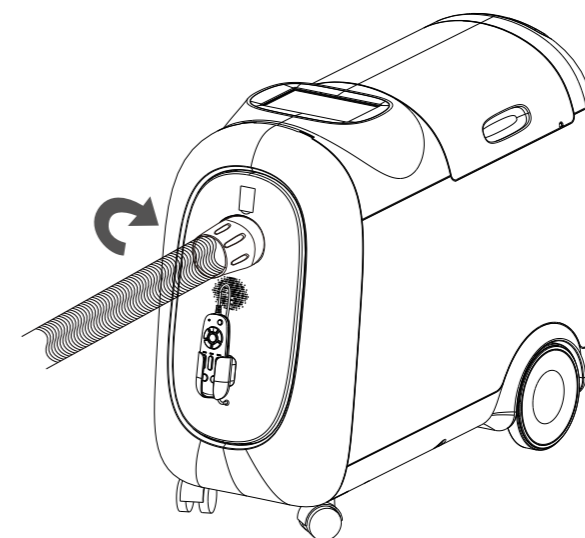
提示：取出除臭盒也是采用类似反向步骤

2.4 软管组件与主机安装

① 抓住软管的污物管接头，先将主机导线从软管导线孔内穿过，再将主机连接部位对齐并用力按入，最后将软管组件信号线与主机导线进行行连接。



② 将软管连接件顺时针旋转锁在主机连接部分



三、使用方法

3.1适用人群

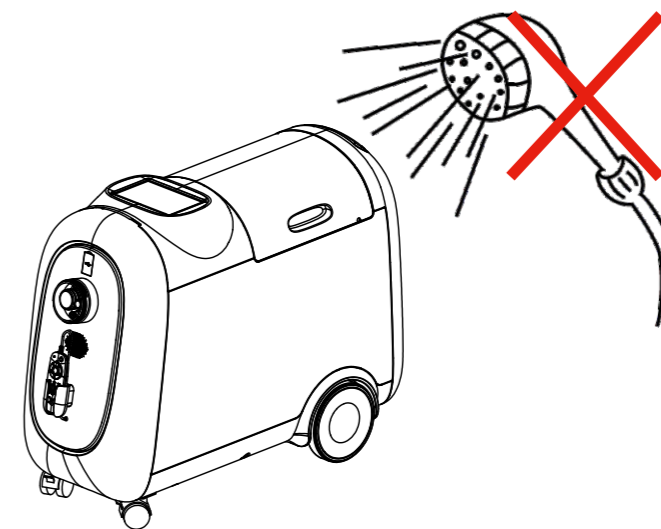
- 3.1.1无导尿管、无尿量监测使用记录者；
- 3.1.2皮肤无褥疮、严重皮炎或破损者；
- 3.1.3体重大于等于35公斤；
- 3.1.4大腿无严重变形；
- 3.1.5大便干硬者直径须小于33毫米；
- 3.1.6无严重痔疮；
- 3.1.7精神无狂躁行为(如撕被子、手抓大便、拉扯尿不湿)；
- 3.1.8使用人需平躺卧床，大小便时侧卧最好不要大于30度。

3.2开机准备

- 3.2.1确认工作头与连接软管连接完好；
- 3.2.2确认主机与连接软管连接完好；
- 3.2.3确认净水桶被注满，且已装入主机；
- 3.2.4确认污物桶已被排空，且已装入主机；
- 3.2.5确认除臭组件盒已正确装入主机；
- 3.2.6确认臀部垫已穿戴正确；
- 3.2.7确认漏电保护插头已插入电源且工作指示灯点亮。

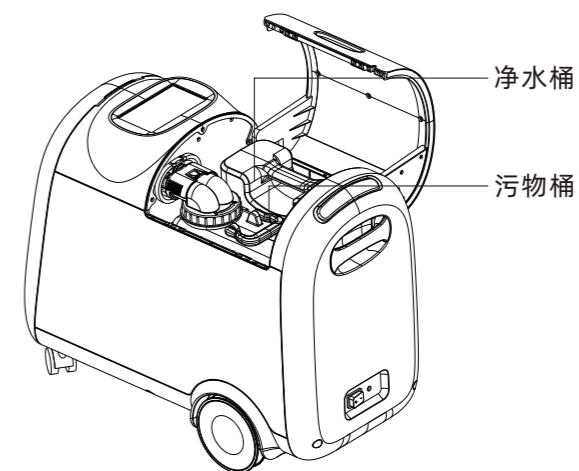
3.3机器清洗

主机清洗前不能直接喷洗，可以用布擦拭。



3.4机器搬运

机器搬运前需要将净水桶内的水倒掉，提出储水桶底托，打开以排水阀排空主机内部的水；同时开过滤器排水阀将过滤器水排出，然后关闭两个排水阀。取出污水桶倒出污物并清洁污水桶。



3.5使用时间安排

第一周使用时间按照循序渐进增加的原则，让使用者逐步适应大小便智能护理机器人的使用：

第一天: 4H(白天)

第二天: 8H(白天)

第三天: 10H(白天)

第四天: 12H(白天)

第五天: 12H(晚上)

之后建议每次连续使用时间不要超过12个小时。

注意:

- 1、使用大小便智能护理机器人之前先检查工作头底座的魔术贴与内裤的魔术贴是否对齐，工作头是否正好落在内裤的U型槽内(详情请参见《智能护理机器人工作头使用说明书》)
- 2、大小便智能护理机器人每次使用后需确认使用者皮肤是否有发红、破损之异常，如有此状况需及时找专业的护理人员进行处理，待使用者皮肤完全康复再行使用本产品。

3.6使用中、后注意事项

3.6.1使用中注意

3.6.1.1使用对象体位变换(包含左右翻身、坐起后再次躺倒等)后，需要确认工作头是否有松脱、错位现象(重点确认大腿内侧与软胶之间)；

3.6.1.2使用机器需平躺卧床；大小便时侧卧不能大于30°；

3.6.1.3机器尾部亮红灯，报设备故障，立即停止使用机器，并反馈给厂商；

3.6.2.4清洁大便过程中如使用问题或个体问题偶尔导致的冲洗不干净现象，则需启动手动模式进行多一次大便处理过程即可。

3.6.2使用后注意事项

3.6.2.1工作头取下前建议执行1次手动清洁流程；

3.6.2.2先关机再将工作头和内裤取下；

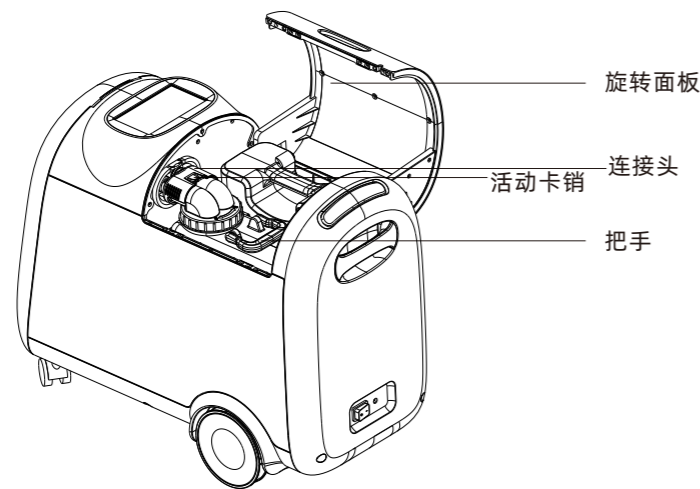
3.6.2.3工作头取下后需及时清理污物桶；

3.6.2.4将工作头和管道由主机取出时工作头不能向下，应先将连接工作头的管道向上举起并高于卧床人员的高度，使管道内残流的少量的水和污水回流到主机污水桶内，方可拆卸管道。

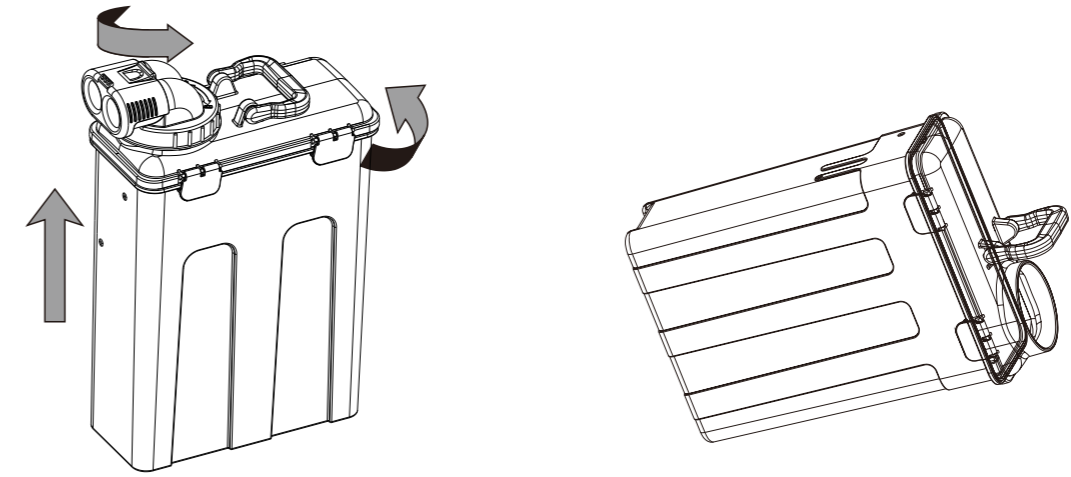
3.7清洁

3.7.1污物桶清洁

打开主机旋转面板，用手按住活动卡销，并拎至便池处。将接头退出，手拎把手处，将污物桶提出，



逆时针旋开污物桶旋钮，一只手握住把手，另一只手钩住桶底部，慢慢将桶内污物倒入便池中。



可打开搭扣用清水或清水添加洁厕剂将污物桶清洗干净，将污物桶外表面的水分用干净的布或棉等擦拭干净后，再重新装配(见污物桶安装方法)；

污物桶在使用前建议桶内在加入100mL的除臭分解清新液（除臭分解液可有效除臭和分解污物），此除臭清新液非公司标配，可联系公司购买或自行购买。

3.8自动模式

3.8.1自动模式的设定

大小便智能护理机器人开机后系统默认为手动模式，3分钟后自动切换到自动模式。大小便智能护理机器人开机后，点击显示屏主界面中“设备控制”按钮，进入设备控制界面。

3.8.1.1设备控制界面轻触“自动模式”按钮，系统切换成自动模式。显示屏界面上“大便”、“小便”、“清洗”、“干燥”图标为灰色，按钮为不可点击状态。同时遥控器上“自动”按键被点亮。

3.8.1.2轻按遥控器“自动”按键，当前显示屏上设备控制界面同步切换成“自动模式”。“大便”、“小便”、“清洗”、“干燥”图标为灰色，按钮为不可点击状态。遥控器“自动”按键被点亮。

3.8.2自动模式的工作方法

大小便智能护理机器人工作于自动模式时，大小便智能护理机器人会在使用者大小便后自动启动预设程序，自动完成对排泄物的收集、对排便部位的清洁与干燥工作。在工作过程中，如需停止当前工作可点击显示屏上“停止”按钮或轻按遥控器“停止”按键。

3.9 手动模式

3.9.1 手动模式的设定

大小便智能护理机器人开机后系统默认为手动模式，3分钟后自动切换到自动模式。自动模式切换成手动模式可通过以下两种方式：

3.9.1.1 设备控制界面轻触“手动模式”按钮，系统切换成手动模式。显示屏界面上“大便”、“小便”、“清洗”、“干燥”图标被激活，按钮恢复为可点击状态。同时遥控器上“手动”按键被点亮。

3.9.1.2 轻按遥控器“手动”按键，当前显示屏上设备控制界面同步切换成“手动模式”。“大便”、“小便”、“清洗”、“干燥”图标被激活，按钮恢复为可点击状态。同时遥控器上“手动”按键被点亮。

3.9.2 手动模式工作方式

大小便智能护理机器人工作于手动模式时，主机将根据遥控器及显示屏上提供的手动操作信息启动预设程序，自动完成对排泄物的收集、对排便部位的清洁与干燥工作。在工作过程中，如需停止当前工作可点击显示屏上“停止”按钮或按下遥控器“停止”按键。

3.9.2 手动模式的工作方法

大小便智能护理机器人工作于手动模式时，主机将根据遥控器及显示屏上提供的手动操作信息，启动预设的程序完成对排泄物的收集、对排便部位的清洁及干燥工作。在工作过程中，如果需要停止处理工作，请轻触遥控器“停止”按键或点击显示屏工作页面下的停止按钮。

3.10 参数设定与查询

3.10.1 参数设定

显示屏主界面点击“系统设置”按钮，进入系统设置界面。

3.10.1.1 水温设定

系统设置界面，轻触水温调节栏3个档位，设定水温；轻按遥控器水温调节键“∧”“∨”设定水温。

3.10.1.2 风温设定

系统设置界面，轻触风温调节栏3个档位，设定风温；轻按遥控器风温调节键“∧”“∨”设定风温。

3.10.1.3 水压设定

系统设置界面，轻触水压调节栏3个档位，设定水压；轻按遥控器水压调节键“∧”“∨”设定水压。

3.10.2 记录查询

显示屏主界面轻触“记录查询”按钮，进入记录列表界面，可以查询大便、小便、翻身、故障信息。

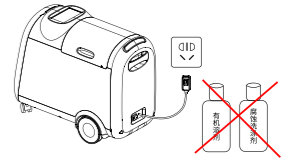
四、安全警告

⚠ 危险

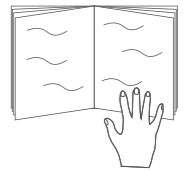
4.1.1 严禁向净水桶内添加超过40度的热水。



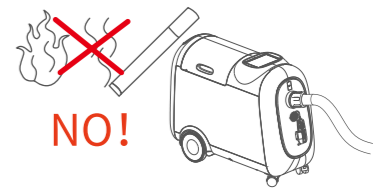
4.1.2 清洁机器时必须先断开电源，切勿使用有机溶剂或带有腐蚀性的洗涤剂。



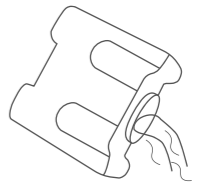
4.1.3 使用前请详细阅读本说明书，严格按照本说明书中的操作方法和注意事项操作本机器。使用中如有由于使用者体质或穿戴不当引起的皮肤发红、起泡现象，请立即停止使用本机器，待皮肤恢复正常后，方可再次使用。



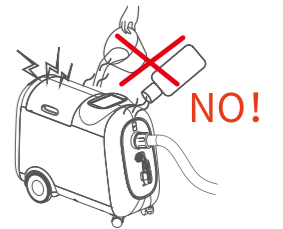
4.1.4 请勿将烟蒂或其它易燃物放到主机表面或内部，以防产品损坏或发生火灾。



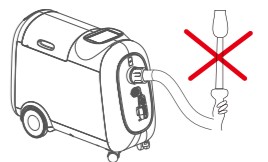
4.1.5 必须向净水桶中添加清水，当净水桶内、加热水箱内残留的水超过3天以上未使用，需将残留的水清理干净再加清水。



4.1.6 请勿将水或其它液体倒入主机内部，以防产品损坏或触电危险。

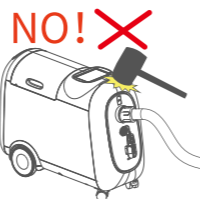


4.1.7 非专业人员请勿自行拆开护理机器人，以免造成人员损伤及设备损坏。

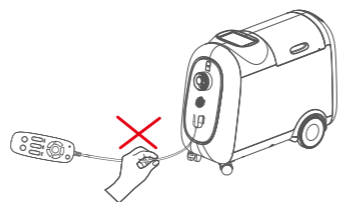


! 警告

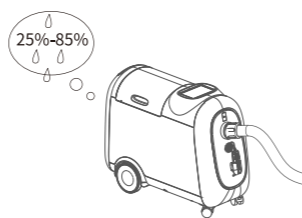
4.2.1 勿对产品进行撞击或敲打，防止机器损坏。



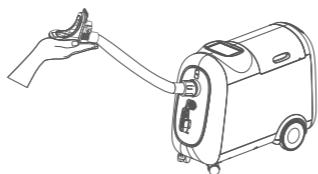
4.2.2 勿拉扯遥控器连接线，防止连接线断裂。



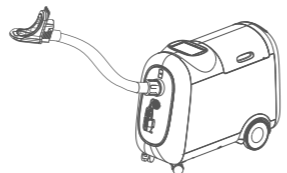
4.2.3 务必在5°C-40°C的温度和25%-85%的湿度环境中使用护理机器人。



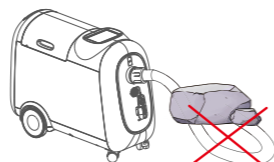
4.2.4 拆除工作头时，务必先将工作抬起高于主机，防止残留在软管组件中的污物流出。



4.2.5 机器工作时工作头放置位置务必高于主机，防止水倒流。



4.2.6 勿用重物压住软管组件，勿将软管组件过度弯曲。

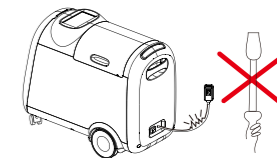


! 警告

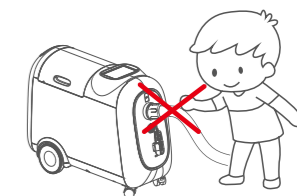
4.2.7 务必使用正确的电压，防止机器损坏。



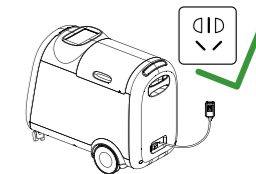
4.2.8 如果电源软线损坏，为了避免危险，必须由制造商、其维修部或类似部门的专业人员更换。



4.2.9 身体、感知、能力缺陷或经验和常识缺乏的人（包括儿童）的使用应在设备服务人员操作下使用，此设备不应作为儿童玩耍器具。



4.2.10 此设备必须在具有接地条件下供电系统安装使用。



五、故障排除

故障现象	故障原因	排除方法
插入电源后，按开/关键机器无反应	1.插座不通电	检查插座是否通电，换通电插座
	2.漏电保护插头复位键未按下	按下复位键
	3.漏电保护插头损坏	找售后更换漏电保护插头
	4.保险丝熔断	找售后跟换保险丝
净水桶漏水	1.未旋紧水桶盖	旋紧水桶盖
	2.单向阀密封圈损坏	重新安装密封圈
	3.旋转盖密封圈损坏	重新安装密封圈
	4.水桶壳体破损	找售后更换污水桶
污物桶漏水	污物桶壳体破损	找售后更换污物桶
机器停止工作	机器故障	根据显示屏上显示内容及语音报警信息进行排除
连接软管接头处漏水	主机接头旋紧或未拧紧螺钉	旋紧接头和拧紧螺钉
	O型圈未装入或装偏	将O型圈正确放入沟槽内
机器运行，排泄物无法正常收集	1.管道堵塞	清理管道
	2.管道密封不良	找售后排除
	3.除臭过滤器堵塞	更换除臭过滤器
工作头不喷水	加热水箱过滤网堵塞	用清水清洗过滤网
	水管堵塞	找售后维修
水不加热	1.加热器烧坏	找售后维修
	2.控制板损坏	找售后维修
工作头与软管接头处漏水	工作头与软管连接不紧密	正确对接软管和工作头，搭扣锁死
	软管接头处密封圈老化	更换密封圈
机内漏水	1.机内连接水管损坏	找售后排除
	2.机内水管紧箍件松动	找售后排除
排出气体臭味大	1.空气净化器件损坏	更换
	2.活性炭滤网失效	更换
工作头与人体贴合时有侧漏	贴合不紧密	检查人体与工作头贴合是否精密
	内裤松脱	检查内裤是否有松脱
肛门冲洗不干净	工作头未居中放在人体私处	工作头居中放在人体私处
	大便量较少，未落入便腔中	工作头拆除前需手动执行1次大便流程

六、规格参数

产品名称	大小便智能护理机器人	额定频率	50-60HZ
产品型号	ZW279Pro	额定电流	10A
额定电压	AC220V	使用场所	室内
最大功率	2200W		

七、维修保养

7.1每隔一段时间(一个月左右)取出加热水箱隔板，用干净抹布擦拭加热水箱表面及加热水箱隔板，以清除水苔等附着污物。

7.2机器长时间不使用时，请拔下漏电保护插头，清空净水桶、污物桶，同时将加热水箱中的水放掉。

7.3每隔半年时间需更换一次除臭组件盒，以达到最佳的空气净化效果。

7.4软管组件、工作头建议每6个月更换1次。

7.5 机器每两个月要进行漏电保护测试，

要求：在未佩戴使用到人体情况下，通电开机状态中按一下电源插头漏电保护开关上的黄色测试键进行漏电保护测试，如有断开电源说明漏电保护功能正常，如不能断开电源请不要再使用机器并及时封存和反馈给厂家。

7.6 机器如有超过一个月不使用请插电开机通电10分钟，确保机子内部电路板性能稳定。

注意：以上维修保养时，请断开主机电源。

八、产品回收

本产品达到使用期限时，请将其送至合适的场所以保护环境。

九、保修服务

感谢您购买我们的产品，凡属在正常使用情况下，由于产品本身质量问题引起的故障，在保修期内，我公司负责给予免费维修。

9.1 保修说明：

9.1.1 大小便智能护理机器人主机免费保修一年，第二年免收维修服务费仅收取更换零部件费用：主要

配件(工作头与连接软管组件)免费保修期六个月：保修期起始日期以产品发票日期为准。

9.2.2 请顾客妥善保存购买发票和保修卡作为保修凭证，发票一经涂改，保修即行失效。

9.3.3 已过保修期的顾客，可联系我们客户服务部，本公司客户服务中心将热情为您服务。

9.2 免责条款：

9.2.1 无购买发票及保修卡。

9.2.2 电压使用错误，导致机器损坏。

9.2.3 自行拆装或修理而造成损坏。

9.2.4 因不可抗力造成损坏(如地震、火灾、战争等)。

9.2.5 顾客请仔细阅读本说明书，未按照本说明书操作引起的机器故障，皮肤发红、起泡、褥疮、感染等。

9.3 退换货条款：

9.3.1 产品自售出之日起7日内，发生性能故障，消费者可以选择退货、换货或修理。

9.3.2 产品自售出之日起15日内，发生性能故障，消费者可以选择换货或修理。